

ecostore
2 vrata digitalni hladnjak, 1430lt
(-2/+10), AISI 304

STAVKA #: _____

MODEL #: _____

NAZIV #: _____

SIS #: _____

AIA #: _____



725319 (REX142FR5)

Hladnjak s dvojim vratima,
1430 l, -2/+10 °C, digitalni,
Puni AISI 304, R290**Kratke specifikacije****Br. stavke:** _____

Hladnjak s dvojim punim vratima s unutarnjom i vanjskom konstrukcijom od nehrđajućeg čelika tipa 304 AISI; stražnja vanjska ploča od galvaniziranog čelika i donja ploča od antikorozijskog materijala. Digitalna kontrola s prikazom i postavkom temperature u komori i ručnim aktiviranjem ciklusa odmrzavanja. Digitalne kontrole u potpunosti su u skladu s HACCP-om i dolaze uz vizualne alarme. Optimizirani prisilni protok zraka odostraga prema naprijed osigurava ravnomjernu raspodjelu temperature i brzo hlađenje u svim uvjetima. Opremljen ciklopentanskom izolacijskom pjenom debljine 75 mm. Vrata imaju bravu i mikroprekidač za isključivanje ventilatora kada se otvore vrata. Skrivenim se isparivačem osiguravaju veći kapacitet pohrane i rjeđi problemi s korozijom. Odvojena rashladna jedinica; rad uz ventilaciju; automatsko odmrzavanje i isparavanje vode odmrzavanja. Radna temperatura: -2/+10 °C. Za temperature okoliša do 43 °C. Bez klorofluorouglika (CFC-A) i klorofluorouglikovodika (HCFC-a). Plin R290 u rashladnom krugu. Ugrađeni priključak RS485 za omogućavanje povezivanja s udaljenim računalom i integriranim sustavima za HACCP.

Glavne značajke

- Komora s do 75mm debelom izolacijom od ciklopentana za najbolji učinak izolacije sa 100% zaštitom okoliša (toplinska provodljivost: 0,020 W/m*K).
- Skriveni isparivač garantira veći kapacitet pohrane i manje problema s korozijom.
- Unutarnja struktura s brojnim pozicijama za punjenje ima mogućnost smještanja rešetki, osiguravajući tako visok neto kapacitet i veći prostor pohrane.
- 60mm debela izolacija prekriva isparivač i može se jednostavno ukloniti jednim potezom.
- Rilsanom obložene (plastificirane) rešetke za poboljšanu zaštitu.
- Optimirani prisilni protok zraka od straga prema naprijed omogućuje jednoliku raspodjelu temperature i brzo hlađenje u svim uvjetima.
- Veliki prostor pohrane prikladan za 2/1 GN rešetke ili police na protunagibnim vodilicama.
- Automatsko odmrzavanje
- Jednostavan servis zahvaljujući intuitivnom kontrolnom panelu sa pristupom na daljinu putem app.a.
- Opremljena sa jednofaznim električnim kabelom i šuko utičnicom za jednostavnu i brzu instalaciju.
- Radna temperatura se može podesiti od -2 do +10 °C kako bi se zadovoljili različiti uvjeti pohrane.
- Puna vrata- desna šarka.
- Integrirani port RS485 za jednostavno spajanje na udaljeni kompjuter i integrirani HACCP sustav.
- Connectivity- dostupnost uređaja u stvarnom vremenu uz udaljenu vezu i nadzor podataka (potrebna dodatna oprema)
- Veliki digitalni displej s prikazom i postavkama temperature komore, ručna aktivacija ciklusa odmrzavanja i ciklusa turbo hlađenja (za brzo hlađenje toplih komada).

Konstrukcija

- Jednostavan pristup glavnim komponentama za održavanje.
- Vodilice i nosači od nehrđajućeg čelika lako se rastavljaju.
- Antikorozijsko dno za izbjegavanje bilo kakvih oštećenja koja uzrokuju agresivni detedženti za čišćenje podova.
- Vrata se sama zatvaraju i mogu se u potpunosti otvoriti do 180°.
- Vrata na zaključavanje.
- Zaobljeni unutarnji kutevi, jednostavno uklonjive vodilice i rešetke omogućuju jednostavno čišćenje i visoke higijenske standarde.
- Montirano na prilagodljivim nogicama od

ODOBRENJE: _____

nehrđajućeg čelika, opcionalno s kotačima.

- Izrađeno od AISI 304 nehrđajućeg čelika najveće kvalitete.

Održivost



- Automatsko isparavanje odmrznute vode vrućim plinom na vrhu za uštedu energije.
- Prekidač na vratima zaustavlja ventilator kada su vrata otvorena kako bi se zaustavio izlaz hladnog zraka iz komore, te pridonosi uštedi energije.
- Uklonjiva magnetna balon brtva s trostrukom komorom poboljšava izolaciju, olakšava čišćenje i smanjuje potrošnju energije.
- Kondenzator bez čišćenja: struktura žičanog okvira kondenzatora sprječava nakupljanje prašine i masnoće, te tako omogućuje izbjegavanje periodičkih operacija čišćenja i smanjenje potrošnje energije.

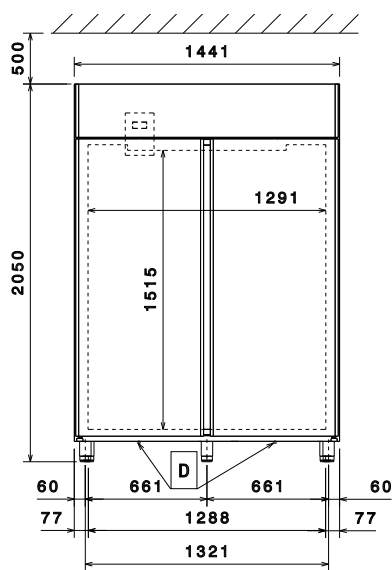
Uključena dodatna oprema

- 6 x 2/1 GN siva rilsan rešetka sa 2 vodilice PNC 881020

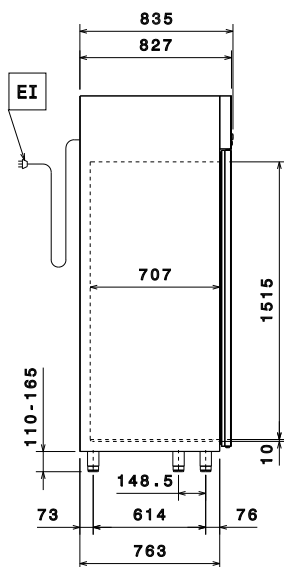
Opcijska dodatna oprema

- 2 vodilice od nehrđajućeg čelika za hladene ormare (Marine) PNC 880242
- Razmaknica za 670lt i 1430lt hladnjake PNC 880248
- Set od 20 pari vodilica i nosača za slastičarske plehove (400x600 mm) PNC 880333
- Set od 6 okretajućih kotača, 2 sa kočnicom, promjera 50 mm PNC 880340
- Plastična posuda GN 1/1 s lažnim dnom PNC 880705

- 2/1 GN siva rilsan rešetka PNC 881004
- 2/1 GN AISI 304 rešetka - nehrđajući čelik PNC 881016
- 2/1 GN AISI 304 rešetka - nehrđajući čelik sa 2 vodilice PNC 881018
- Vodilica za meso, 670 lt i 1430l hladnjaci, uz 4 kuke PNC 881019
- 2/1 GN siva rilsan rešetka sa 2 vodilice PNC 881020
- Set od 2 vodilice u nehrđajućem čeliku za 670/1430lt hladnjake i zamrzivače PNC 881021
- Pedala za otvaranje hladnjaka od 1430 L PNC 881033
- 2/1 GN PVC posuda sa poklopcem i 2 vodilice PNC 881039
- Perforirana polica GN 2/1 PNC 881042
- Rilsan košara od čelične žice GN 1/1 - visina 150 mm PNC 881043
- 3 sive rilsan centralne rešetke za hladnjake/ zamrzivače 1430lt (nije za uređaje sa staklenim vratima) PNC 881044
- 2/1 GN siva rilsan košara + 2 vodilice, v=150mm PNC 881047
- 5 okretnih kotača (2 s kočnicom), promjer 125 mm, za hladnjake od 1430 l, NIJE za modele s odvojenom rashladnom jedinicom PNC 881294

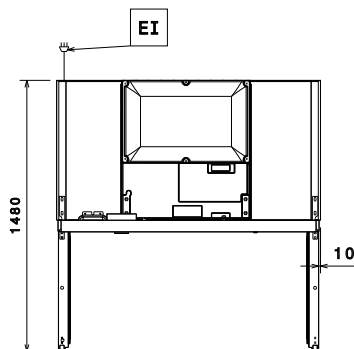


Prednja/e



Bočna/o

EI = Električki priključak



Gornja/e

Električki

Napon napajanja:	725319 (REX142FR5)	220-240 V/1 ph/50 Hz
Spojeno opterećenje:		0.3 kW

Ključne informacije:

Bruto kapacitet:	1430 lt
Neto kapacitet:	1135 lt
Šarke vrata:	1 Lijevo+1 Desno
Vanjske dimenzije, širina:	1441 mm
Vanjske dimenzije, dubina:	835 mm
Vanjske dimenzije, dubina s otvorenim vratima:	1430 mm
Vanjske dimenzije, visina:	2050 mm
Broj i vrsta vrata:	2 Puna
Broj i vrsta rešetaka (uključeno):	6 - GN 2/1
Vrsta vanjskog materijala:	Nehrđajući čelik AISI 304- Din 1.4301
Vrsta unutrašnjeg materijala:	Nehrđajući čelik AISI 304- Din 1.4301
Materijal unutrašnjih ploča:	Nehrđajući čelik AISI 304- Din 1.4301
Broj položaja & razmak:	44; 33 mm

Podaci hlađenja:

Vrsta upravljanja:	Digitalno
Snaga hlađenja pri temperaturi isparavanja:	-10 °C
Radna temperatura, min:	-2 °C
Radna temperatura, maks:	10 °C
Način rada:	Ventilirani

Informacije o Proizvodu (u skladu s EU regulacijom 2015/1094)

Vrsta modela: uspravni hladnjak

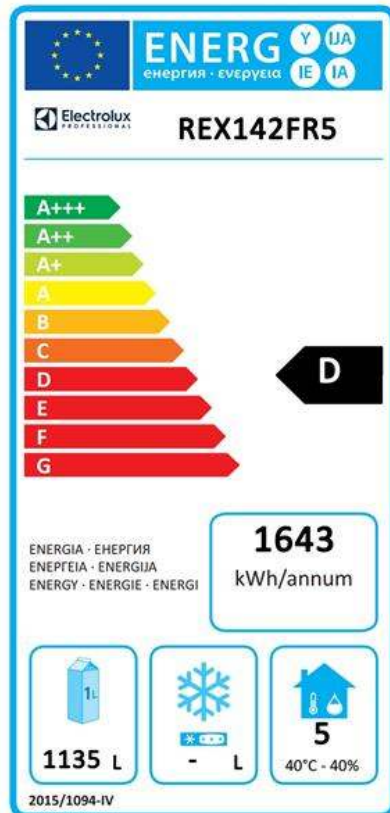
[NOT TRANSLATED]

ISO Standards: ISO 9001; ISO 14001; ISO 45001; ISO 50001

Održivost

Energetski razred (u skladu s EU regulacijom 2015/1094):	D
Godišnja i dnevna energetska potrošnja:	1643kWh/godišnje - 5kWh/24h
Klimatski uvjeti (u skladu s EU regulacijom 2015/1094):	Za teške uvjete (5)
EEI Indeks energetske učinkovitosti (u skladu s EU regulacijom 2015/1094):	51,01
Vrsta rashladnog sredstva:	R290
GWP indeks:	3
Snaga hlađenja:	398 W
Težina rashladnog sredstva:	120 g

EU Energetska klasifikacija od 1.srpnja
2016.



Obrazac klasifikacije Energetske učinkovitosti za profesionalne hladnjake i zamrzivače postavlja minimalne standarde Energetske učinkovitosti za profesionalne hladnjake koji se prodaju na području Europske unije. Ovi su pravila razvijena u slijedu energetske učinkovitosti i očuvanja okoliša za profesionalnu uporabu. Obrazac Europske energetske klasifikacije odnosit će se na sve proizvođače i uvoznike koji prodaju unutar Europske unije i obavezan je za područje cijele Europske unije.

Važno:: svi proizvodi koji troše više energije od propisane minimalne razine neće biti moguće plasirati na tržište EU započevši sa 1.srpnjem 2016.